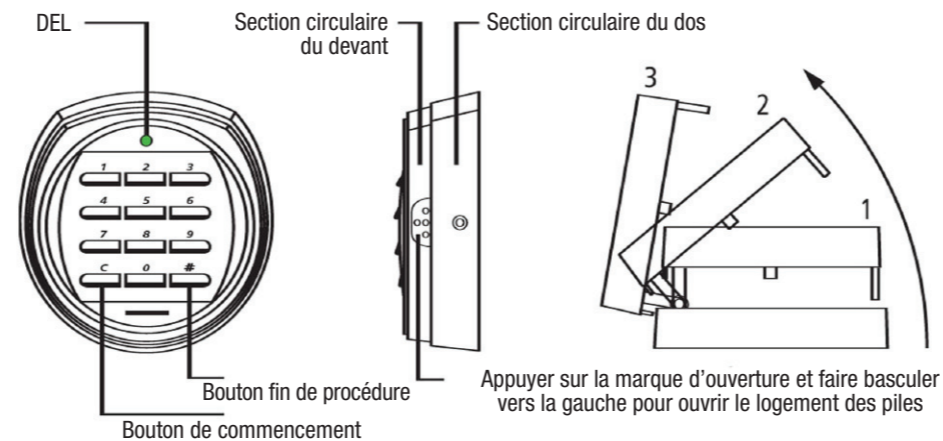




-  Operating Instructions for Phoenix FS0430E Series
-  Mode d'emploi pour Phoenix série FS0430E
-  Betriebsanleitung für Phoenix FS0430E Serie
-  Istruzioni per l'uso di FS0430E Serie Phoenix
-  Manual de instrucciones para FS0430E Phoenix Serie



INSTRUCTIONS D'UTILISATION



OUVERTURE DU PHOENIX REDL2

- Étape 1 Appuyer sur C
 Étape 2 Taper le code à 4 chiffres (1234 si c'est la première ouverture)
 Étape 3 Appuyer sur # Une mélodie de quatre secondes confirme que le code est correct
 Étape 4 Pour ouvrir la porte, tourner la poignée dans le sens inverse des aiguilles d'une montre pendant que la mélodie retentit

* Si un code incorrect est saisi, une tonalité d'alerte retentit.
 * Si un code incorrect est saisi à 5 reprises, le verrou devient inactif.
 Pour réactiver le verrou, saisir le code correct deux fois de suite. Par ex. : C1234#1234#.

SAISIR UN NOUVEAU CODE PERSONNEL

LA PORTE DOIT ÊTRE OUVERTE

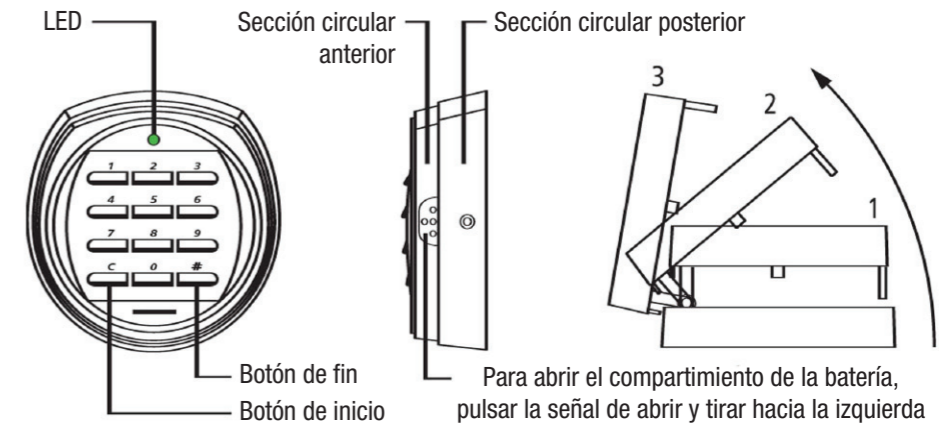
- Étape 1 Appuyer sur #
 Étape 2 Taper le code actuel sans appuyer sur C (par ex. : 1234 si c'est la première fois que vous en changez)
 Étape 3 Appuyer sur #
 Étape 4 Saisir un nouveau code (4 chiffres au minimum, 16 au maximum)
 Étape 5 Appuyer sur #. Par ex. : #1234#3115#
 Le nouveau code sera alors C3115#

TESTER LE NOUVEAU CODE AVANT DE FERMER LA PORTE

BATTERIES

4 piles alcaline de 1,5 V AAA sont nécessaires pour faire fonctionner le verrou.

INSTRUCCIONES DEL USUARIO



CÓMO ABRIR LA CERRADURA PHOENIX REDL2

- Paso 1 Pulse el botón **C**
 Paso 2 Introduzca el código de 4 dígitos (1234 si lo abre por primera vez)
 Paso 3 Pulse el botón **#**. Oirá una melodía durante cuatro segundos que confirma que el código es correcto.
 Paso 4 Gire el asa en sentido contrario a las agujas del reloj para abrir la puerta y mientras la melodía está sonando.

* Si introduce un código incorrecto, oirá un sonido de advertencia.
 * Si introduce un código incorrecto cinco veces, el cierre quedará inhabilitado. Para volver a habilitarlo, introduzca el código correcto dos veces consecutivas. Ejemplo: C1234#C1234#.

CÓMO INTRODUCIR UN NUEVO CÓDIGO PERSONAL

CON LA PUERTA EN POSICIÓN ABIERTA

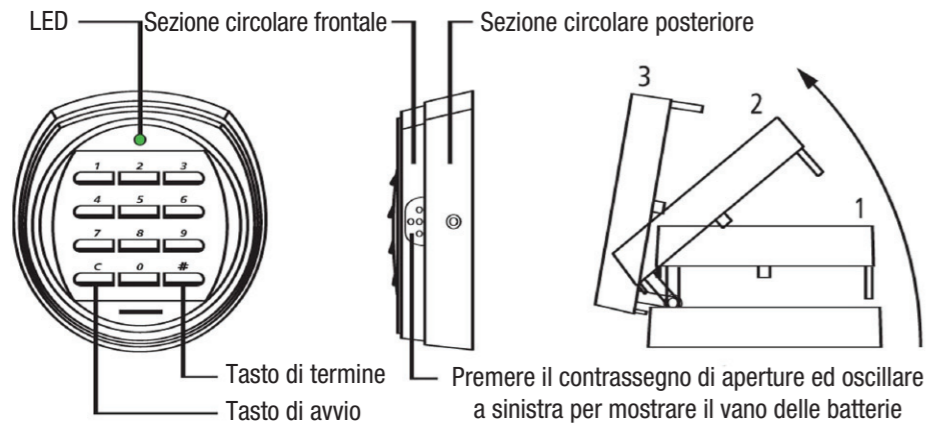
- Paso 1 Pulse el botón **#**
 Paso 2 Introduzca el código actual sin pulsar C (Ejemplo: 1234 si lo cambia por primera vez.)
 Paso 3 Pulse el botón **#**
 Paso 4 Introduzca el nuevo código (4 dígitos como mínimo y 16 dígitos como máximo)
 Paso 5 Pulse el botón **#**. Ejemplo: #1234#3115#
 A partir de ahora, el nuevo código será C3115#

PRUEBE EL NUEVO CÓDIGO ANTES DE CERRAR LA PUERTA

PILAS

Se necesitan 4 pilas alcalinas de 1,5 V AAA para activar el cierre.

ISTRUZIONI PER L'USO



APERTURA DELLA PHOENIX REDL2

- Punto 1 Premere il tasto C
- Punto 2 Inserire il codice di 4 cifre (1234 se si apre per la prima volta)
- Punto 3 Premere il tasto #. Una melodia di quattro secondi conferma che il codice è corretto
- Punto 4 Ruotare la manopola in senso antiorario per aprire la porta, mentre suona la melodia

* Se s'inserisce un codice incorretto, suonerà un segnale di avvertimento.

* Se s'inserisce 5 volte un codice incorretto, la serratura diventerà inattiva. Per riattivare la serratura, inserire il codice corretto due volte consecutivamente. Es. C1234#1234#.

INSERIMENTO DI UN NUOVO CODICE PERSONALE

CON LA PORTA IN POSIZIONE APERTA

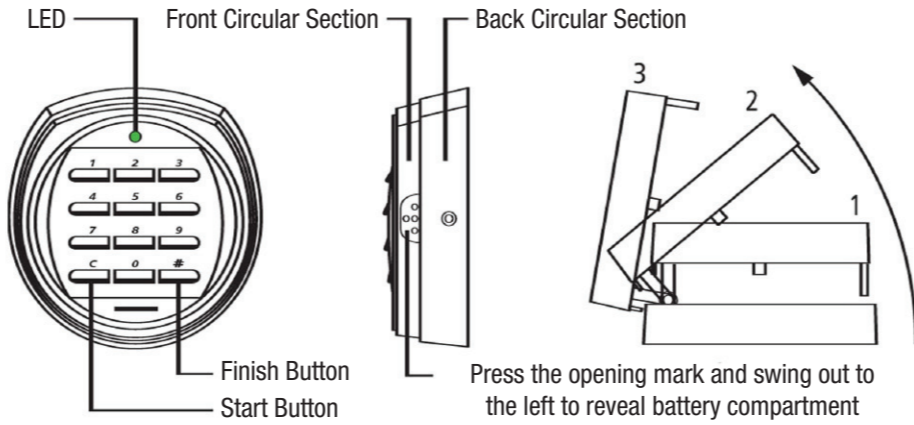
- Punto 1 Premere il tasto #
- Punto 2 Inserire il codice predisposto senza premere C (Es. 1234 se si effettua la modifica per la prima volta)
- Punto 3 Premere il tasto #
- Punto 4 Inserire un codice nuovo (minimo di 4 cifre, massimo di 16 cifre)
- Punto 5 Premere il tasto #. Es. #1234#3115#. Il nuovo codice sarebbe ora C3115#

TESTARE IL NUOVO CODICE PRIMA DI CHIUDERE LA PORTA

BATTERIE

Sono necessarie 4 batterie alcaline 1.5 V AAA per attivare la serratura.

USER INSTRUCTIONS



OPENING THE PHOENIX REDL2

- Step 1 Press C button
- Step 2 Enter the 4 digit code (1234 if opening for the first time)
- Step 3 Press the # button. A four second melody confirms that the code is correct
- Step 4 Turn handle anti-clockwise to open the door, whilst the melody is sounding

* If an incorrect code is entered, a warning tone will ring.

* If an incorrect code is entered 5 times the lock will become inactive.

To reactivate the lock, enter the correct code twice consecutively. Eg. C1234#1234#.

ENTERING A NEW PERSONAL CODE

WITH THE DOOR IN THE OPEN POSITION

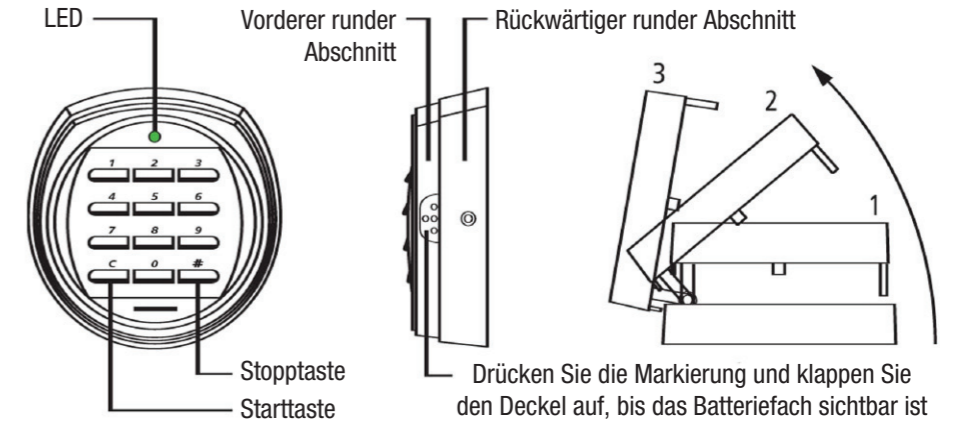
- Step 1 Press the # button
- Step 2 Enter the present code without pressing C (Eg. 1234 changing for the first time.)
- Step 3 Press the # button
- Step 4 Enter a new code. (Minimum of 4 digits, maximum of 16 digits)
- Step 5 Press the # button. Eg.#1234#3115#. The new code would now be C3115#

TEST THE NEW CODE BEFORE CLOSING THE DOOR

BATTERIES

4 x 1.5 V AAA Alkaline Batteries are required to activate the lock.

BEDIENUNGSANLEITUNG



ÖFFNEN DES PHOENIX REDL2

- Schritt 1 Drücken Sie die Taste C
- Schritt 2 Geben Sie den vierstelligen Code ein (1234 beim erstmaligen Öffnen)
- Schritt 3 Drücken Sie die Taste #. Eine Melodie, die vier Sekunden lang ertönt, bestätigt die Eingabe des korrekten Codes
- Schritt 4 Drehen Sie zum Öffnen der Tür den Griff gegen den Uhrzeigersinn, während die Melodie erklingt

* Bei Eingabe eines inkorrekten Codes ertönt ein Warnton.

* Bei fünfmaliger Eingabe eines inkorrekten Codes wird das Schloss inaktiv. Zum Reaktivieren des Schlosses muss der korrekte Code zweimal hintereinander eingegeben werden. Zum Beispiel: C1234#C1234#.

EINGABE EINES NEUEN PERSÖNLICHEN CODES

BEI GEÖFFNETER TÜR

- Schritt 1 Drücken Sie die Taste #
- Schritt 2 Geben Sie den gegenwärtigen Code ohne Drücken der Taste C ein (z. B. 1234 beim erstmaligen Ändern)
- Schritt 3 Drücken Sie die Taste #
- Schritt 4 Geben Sie einen neuen Code ein (mindestens 4 Stellen, maximal 16 Stellen)
- Schritt 5 Drücken Sie die Taste #. Zum Beispiel: #1234#3115# Der neue Code wäre jetzt C3115#

TESTEN SIE DEN NEUEN CODE, BEVOR SIE DIE TÜR SCHLIESSEN

BATTERIEN

4 x 1,5-V-Alkalibatterien vom Typ AAA werden benötigt, um das Schloss zu aktivieren.