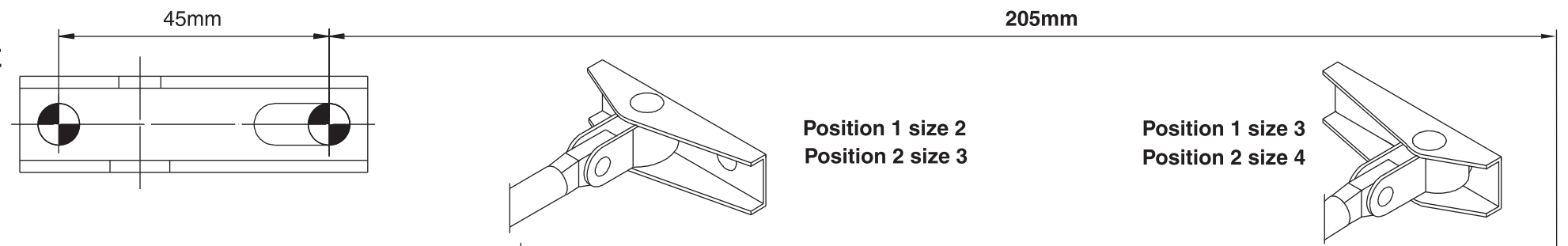
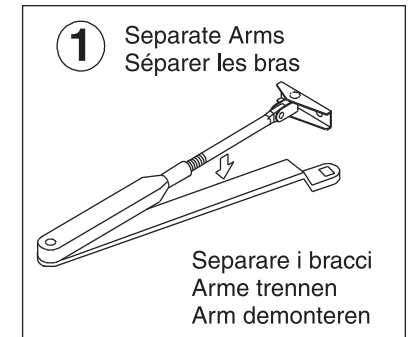
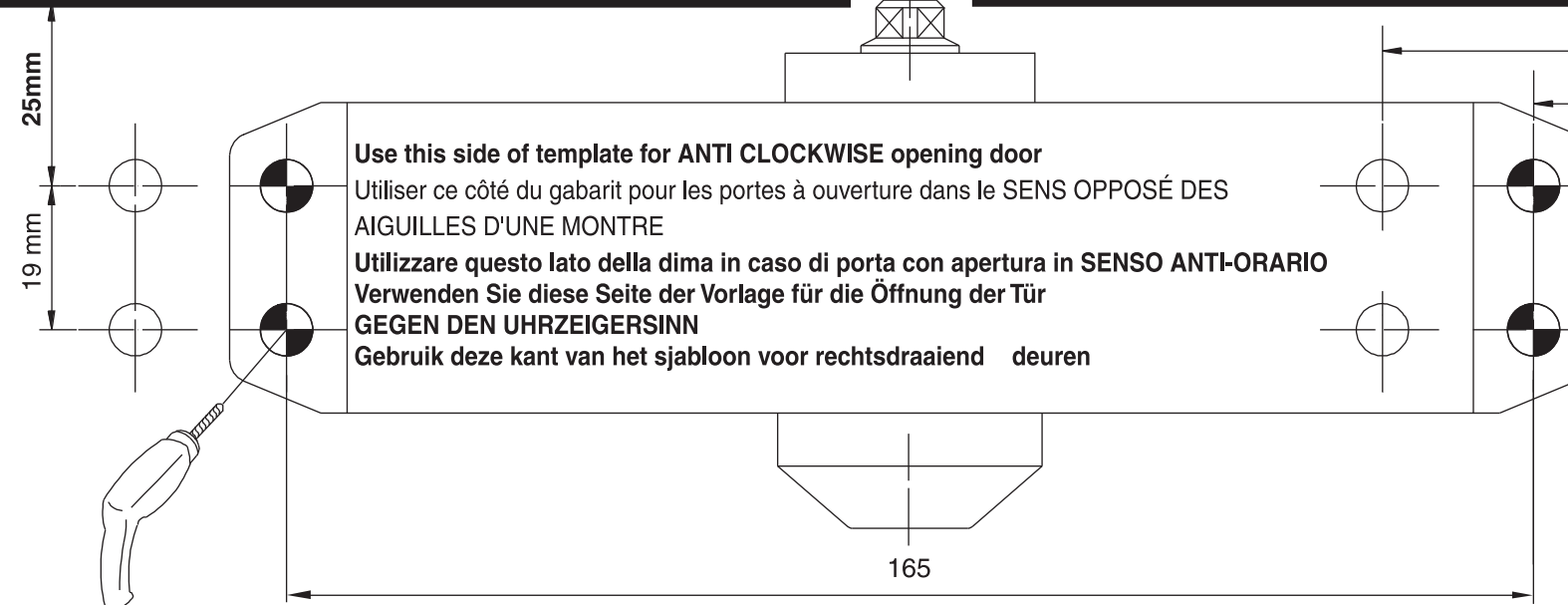
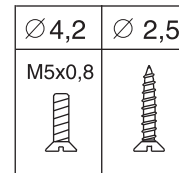
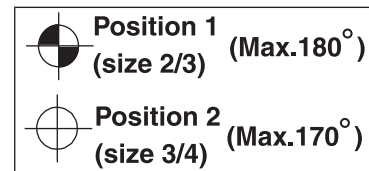


TEMPLATE AND FIXING INSTRUCTIONS
GABARIT DE POSE ET INSTRUCTIONS DE MONTAGE
DIMA ED ISTRUZIONI DI MONTAGGIO
SCHABLONE UND MONTAGEAN LEITUNG
SJABLOON MET MONTAGEINSTRUCTIES



TOP OF DOOR
HAUT DE LA PORTE
BORDO SUPERIORE DELLA PORTA
TÜROBERKANTE
BOVENKANT DEUR



HINGE
CHARNIÈRE
SCHARNIERA
SCHARNIER
SCHARNIER

2 Use template to mark holes

Utiliser le gabarit pour tracer les points de perçages
 Utilizzare la dima per marcare i punti di foratura
 Verwenden Sie die Vorlage, um die Löcher zu markieren
 Bepaal montage gaten met behulp van het sjabloon

3 Fix closer & arm assembly

Fixer l'ensemble ferme-porte et bras
 Fissare il dispositivo ed il braccio
 Türschließer & Arme befestigen
 Deurdranger met arm monteren op

4 Snap main arm to arm bracket assembly

Enclencher le bras principal dans la ferrure de montage du bras
 Agganciare il braccio principale per armare il meccanismo
 Rasten Sie den Hauptarm in die Halterung ein
 Klik de twee armdelen in elkaar

5