

# CPP50004

## Estintore carrellato a polvere / Mobile powder fire extinguisher

**POLVERE**

**MAP 20**

**50 kg**

**A - IV B - C**

### INFORMAZIONI GENERALI

CPP50004 è un estintore carrellato a polvere pressurizzato, in modo permanente, con azoto, conforme alla Direttiva Attrezzature a Pressione 97/23/CE PED. Questo estintore viene prodotto nel moderno impianto automatizzato della società che consente di ottenere elevati e costanti standard qualitativi, operando dal 1992 con un sistema qualità certificato ISO 9001. Il raggiungimento degli standard qualitativi prefissati parte da una attenta selezione e qualifica dei fornitori e prosegue attraverso costanti e severi controlli qualità di tutti i componenti, nel rispetto di quanto previsto dalla Norma ISO 2859-1. Ogni estintore prodotto viene collaudato e sottoposto ad un accurato controllo di eventuali perdite di pressione. Tutti i componenti utilizzati nella costruzione degli estintori vengono acquistati da importanti produttori italiani ed europei. L'estintore CPP50004 è approvato secondo la norma UNI EN 1866-1 e la direttiva MED 96/98/CE.

### AGENTE ESTINGUENTE

Polvere ABC 20% Fosfato Mono Ammonico (MAP). Questa polvere è idonea ad estinguere i fuochi di classe A B e C. Legno, carta e tessuti (A). Liquidi infiammabili, oli, grassi e vernici (B). Gas infiammabili (C). L'efficacia dell'agente estinguente è proporzionale alla percentuale di MAP presente. L'azione estinguente della polvere si basa su diversi effetti tra cui il soffocamento ed il raffreddamento. Il primo avviene quando il MAP, reagendo con gli agenti ossidanti, libera gas in grado di neutralizzare l'ossigeno (comburente) e quando la polvere, molto fine, si deposita sui materiali in combustione (combustibile) formando una barriera in grado di resistere al fuoco, evitando il fenomeno della riaccensione. Il secondo si verifica in conseguenza dell'assorbimento di calore da parte della reazione di catalisi negativa di decomposizione della polvere a contatto con le fiamme.

### CAMPO DI UTILIZZO

Questo estintore è stato progettato per essere utilizzato nell'ambito industriale e navale. È utilizzabile su apparecchi elettrici in tensione.

### MANUTENZIONE

Per il mantenimento in perfetta efficienza dell'estintore, si raccomanda la manutenzione secondo la Norma UNI 9994:2003; la sostituzione con parti di ricambio e ricariche non originali, comporta il decadimento della approvazione dell'estintore.

**MODEL CPP50004:** stored pressure ABC powder wheeled extinguisher.

All extinguishers are manufactured in a modern automated factory near Milan. Quality standard ISO 9001 has been effective since 1992. Suppliers are carefully selected and their products must be conform to ISO 2859-1. Components are sourced only from European manufacturers. Our manufacturing process employs several robotic machines to ensure consistent quality and a fast rate of production. Model CPP50004 is approved in accordance with EN 1866-1 and directive MED 96/98/CE.

### EXTINGUISHING AGENT

ABC dry powder 20% mono ammonium sulphate. This extinguisher is suitable for classes A B & C fires involving. Wood, paper & fabrics (A). Flammable liquids including petrol, oil, fat & paints (B). Flammable gas (C). This extinguisher is not suitable for use on flammable metal.

### TYPICAL USE

Factories, workshops, petrol stations, refineries, paint manufacturers. This extinguisher is suitable for live electrical equipment.

### MAINTENANCE & SERVICING

All extinguishers must be checked at least once a year by competent service personnel to the local stand, in Italy to conform to Standard UNI 9994:2003. All extinguishers should be refilled if used or partial used immediately following use or partial use.

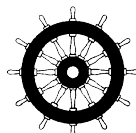
Use only genuine parts & refills which will ensure a long life & trouble free operation, also to comply the manufacturers warranty conditions.



Rev. 00 - 06/2009



**BUREAU  
VERITAS**



**0029**

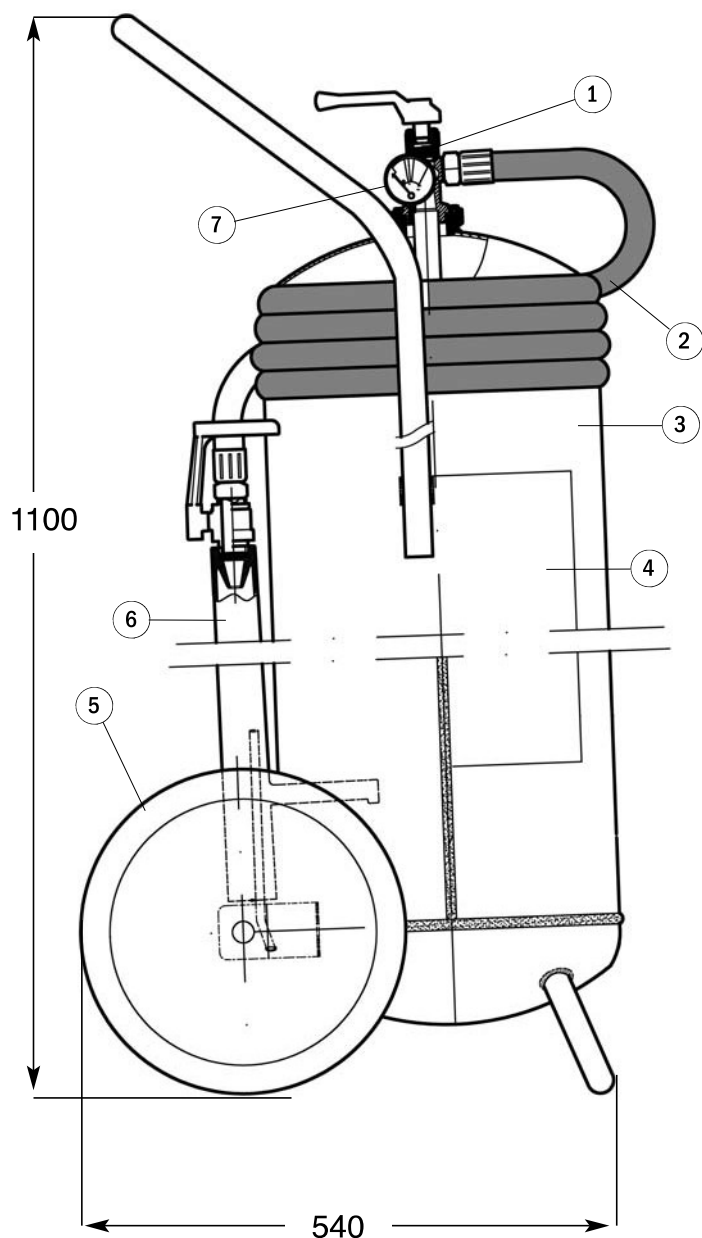


**1370**



**APRAGAZ**

## CARATTERISTICHE TECNICHE / TECHNICAL DATA



denominazione commerciale <i>trade name</i>	CPP50004
omologazione <i>approval</i>	UNI EN 1866-1
n° approvazione <i>approval number</i>	1206-2009
classi di spegnimento <i>extinguishing classes</i>	A - IV B - C
carica <i>charge</i>	kg 50 polvere MAP 20 kg 50 powder MAP 20
pressione d'esercizio <i>working pressure</i>	1,4 MPa
valvola di sicurezza <i>safety valve</i>	2,2 MPa ± 0,2
temperatura d'utilizzo <i>temperature range</i>	-30 +60 °C
tempo di scarica <i>discharge time</i>	48 s
gittata <i>range</i>	m 11
serbatoio <i>cylinder</i>	fondi: imbutitura - corpo: calandratura e saldatura <i>bottom: drawing - body: calendering and welding</i>
acciaio <i>steel</i>	Fe 360B spessore 25/10 EN 10025 Fe 360B thickness 25/10 EN 10025
diametro serbatoio <i>diameter cylinder</i>	315 mm
pressione di collaudo <i>testing pressure</i>	35 bar
pressione di scoppio <i>bursting pressure</i>	90 bar
trattam. esterno <i>external treatment</i>	sabbiatura, verniciatura, 80µ resina poliester rosso RAL 3000 <i>sanding, 80µ painting with red polyester resin RAL 3000</i>
trattamento interno <i>internal treatment</i>	non previsto <i>none</i>
dimensioni <i>dimensions</i>	540 mm x 1100 mm
peso totale <i>total weight</i>	77 kg

## ACCESSORI E RICAMBI / FITTINGS AND SPARE PARTS

1 valvola	<i>valve</i>	VALE2001
2 manichetta	<i>hose</i>	MPR00100
3 serbatoio	<i>cylinder</i>	SER50016
4 etichetta	<i>label</i>	ETI50004
5 ruota	<i>wheel</i>	RU030001
6 mitra	<i>nozzle</i>	O2MIT003
7 manometro	<i>gauge</i>	MANP0109
00 polvere MAP 20	<i>powder MAP 20</i>	ABC20050

Rev. 00 - 06/2009