

CPP10004

Estintore carrellato a polvere / Mobile powder fire extinguisher

POLVERE

MAP 20

100 kg

A - IV B - C

INFORMAZIONI GENERALI

CPP10004 è un estintore carrellato a polvere pressurizzato, in modo permanente, con azoto. Questo estintore viene prodotto nel moderno impianto automatizzato della società che consente di ottenere elevati e costanti standards qualitativi, operando dal 1992 con un sistema qualità certificato ISO 9001. Il raggiungimento degli standards qualitativi prefissati parte da una attenta selezione e qualifica dei fornitori e prosegue attraverso costanti e severi controlli qualità di tutti i componenti, nel rispetto di quanto previsto dalla Norma ISO 2859-1. Ogni estintore prodotto viene collaudato e sottoposto ad un accurato controllo di eventuali perdite di pressione. Tutti i componenti utilizzati nella costruzione degli estintori vengono acquistati da importanti produttori italiani ed europei. L'estintore CPP10004 è approvato secondo la norma UNI EN 1866-1 e la direttiva MED 96/98/CE.

AGENTE ESTINGUENTE

La polvere polivalente contenuta nel CPP10004 è idonea ad estinguere tutti i fuochi di classe A - Solidi, B - Liquidi infiammabili, C - Gas infiammabili (Norma EN 2). Il componente chimico che fornisce la caratteristica estinguente è il Fosfato Mono Ammonico (MAP); l'efficacia dell'agente estinguente è proporzionale alla percentuale di MAP presente. L'azione estinguente della polvere si basa su diversi effetti tra cui il soffocamento ed il raffreddamento. Il primo avviene quando il MAP, reagendo con gli agenti ossidanti, libera gas in grado di neutralizzare l'ossigeno (comburente) e quando la polvere, molto fine, si deposita sui materiali in combustione (combustibile) formando una barriera in grado di resistere al fuoco, evitando il fenomeno della riaccensione. Il secondo si verifica in conseguenza dell'assorbimento di calore da parte della reazione di catalisi negativa di decomposizione della polvere a contatto con le fiamme.

CAMPO DI UTILIZZO

Questo estintore è stato progettato per essere utilizzato nell'ambito industriale e navale. È utilizzabile su apparecchi elettrici in tensione.

MANUTENZIONE

Per il mantenimento in perfetta efficienza dell'estintore, si raccomanda la manutenzione secondo la Norma UNI 9994:2003 la sostituzione con parti di ricambio e ricariche non originali, comporta il decadimento della approvazione dell'estintore.

CPP10004 is a permanent pressure mobile powder fire extinguisher. This fire extinguisher is manufactured in the modern and automated plant of acting since 1992 with quality system certified ISO 9001. The attainment of the fixed qualitative standards starts from a careful selection and qualification of suppliers and carries on with constant and strict quality control of all components in accordance with standard ISO 2859-1. Each fire extinguisher manufactured is tested and submitted to an accurate check in order to search for possible pressure leaks. All the components used are supplied by important Italian and European manufacturers. The CPP10004 mobile fire extinguisher has been approved in accordance with EN 1866-1 and directive MED 96/98/CE.

EXTINGUISHING AGENT

The polyvalent powder contained in CPP10004 is suitable to extinguish all fire class A - solid, class B - inflammable liquids, class C - inflammable gas (standard EN 2). The Mono Ammonium Sulphate (MAP) gives the extinguishing characteristic to powder. The efficacy of extinguishing agent is proportional to MAP percentage present. The extinguishing action of the powder is based on different effects as choking and cooling. The first happens when the MAP, reacting with oxidative agents, releases gas able to neutralize the oxygen (comburent) and when the powder falls down on the burning material (combustible) creating a fire resistant coating. The second happens when the reaction of negative catalysis of powder in touch with fire absorbs the heat.

UTILIZATION

This fire extinguisher has been projected for use in industrial field.

It is suitable for use on live electrical equipment.

MAINTENANCE

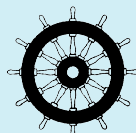
In order to keep always the fire extinguisher in perfect condition is recommended to make the maintenance in according to standard UNI 9994:2003. The utilization of not original spare parts and charges cause the decline of the approval of the fire extinguisher.



Rev. 00 - 06/2009



BUREAU
VERITAS



0029

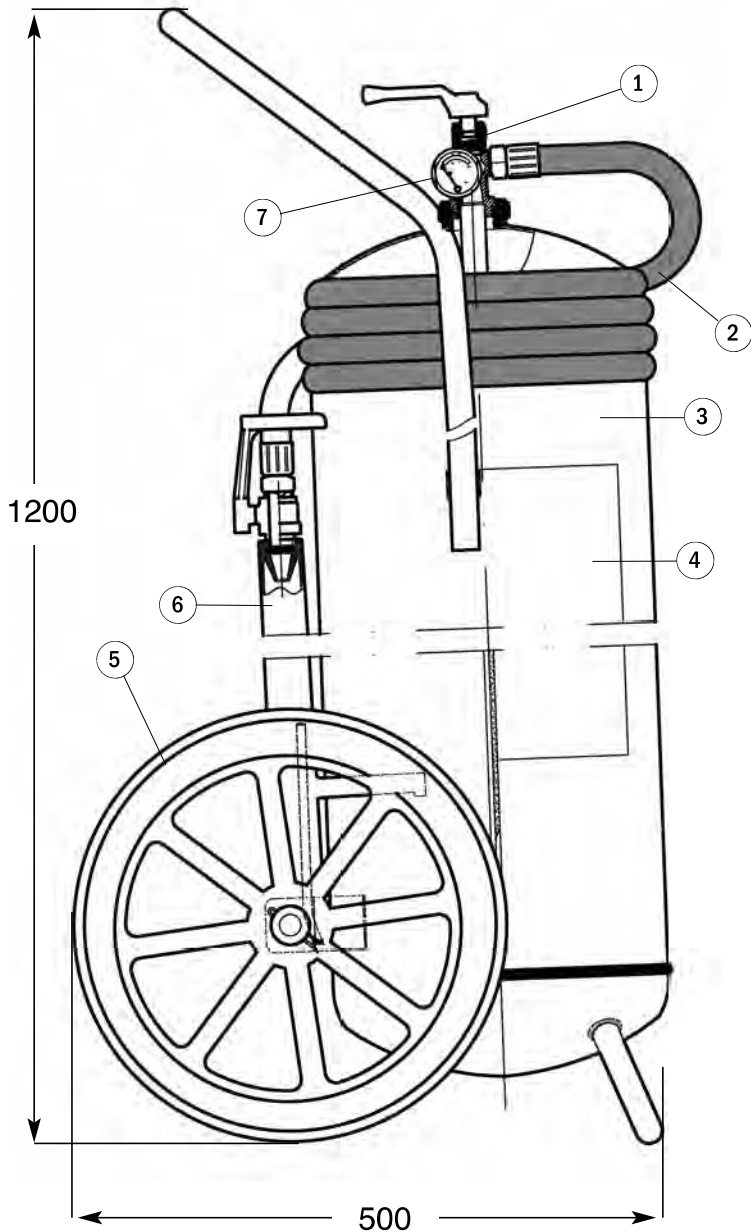


1370



APRAGAZ

CARATTERISTICHE TECNICHE / TECHNICAL DATA



denominazione commerciale <i>trade name</i>	CPP10004
omologazione <i>approval</i>	UNI EN 1866-1
n° approvazione <i>approval number</i>	1475 - 2009
classi di spegnimento <i>extinguishing classes</i>	A - IV B - C
carica <i>charge</i>	kg 100 polvere ABC 20% kg 100 powder ABC 20%
pressione d'esercizio <i>working pressure</i>	1,4 MPa
valvola di sicurezza <i>safety valve</i>	2,5 MPa ± 0,2
temperatura d'utilizzo <i>temperature range</i>	-30 +60 °C
tempo di scarica <i>discharge time</i>	70 s
gittata <i>range</i>	m 11
serbatoio <i>cylinder</i>	fondi: imbutitura - corpo: calandratura e saldatura bottom: drawing - body: calendering and welding
acciaio <i>steel</i>	Fe 360 spessore 30/10 EN 10025 Fe 360 thickness 30/10 EN 10025
diametro serbatoio <i>diameter cylinder</i>	360 mm
pressione di collaudo <i>testing pressure</i>	35 bar
pressione di scoppio <i>bursting pressure</i>	80 bar
trattam. esterno <i>external treatment</i>	sabbiatura, verniciatura, 80µ resina poliester rosso RAL 3000 sanding, 80µ painting with red polyester resin RAL 3000
trattamento interno <i>internal treatment</i>	non previsto none
dimensioni <i>dimensions</i>	500 mm x 1200 mm
peso totale <i>total weight</i>	157 kg

ACCESSORI E RICAMBI / FITTINGS AND SPARE PARTS

1 valvola	valve	VALE2001
2 manichetta	hose	MPR00100
3 serbatoio	cylinder	SER10016
4 etichetta	label	ETI10004
5 ruota	wheel	RUO40000
6 mitra	nozzle	O2MIT004
7 manometro	gauge	MANP0109
00 polvere MAP 20	powder MAP 20	ABC20050

Rev. 00 - 06/2009



AZIENDA
ASSOCIATA:



ANIMA®



UMAN
UNIONE COSTRUTTORI
MATERIALI ANTINCENDIO